

Số: 28 /2017/TT-BTTTT

Hà Nội, ngày 07 tháng 11 năm 2017

## **THÔNG TƯ**

### **Ban hành “Quy chuẩn kỹ thuật quốc gia về tương thích điện từ đối với thiết bị truyền dẫn vô tuyến cố định và thiết bị phụ trợ”**

*Căn cứ Luật Tiêu chuẩn và Quy chuẩn kỹ thuật ngày 29 tháng 6 năm 2006;*

*Căn cứ Luật Viễn thông ngày 23 tháng 11 năm 2009;*

*Căn cứ Luật Tần số vô tuyến điện ngày 23 tháng 11 năm 2009;*

*Căn cứ Nghị định số 127/2007/NĐ-CP ngày 01 tháng 8 năm 2007 của Chính phủ quy định chi tiết và hướng dẫn thi hành một số điều của Luật Tiêu chuẩn và Quy chuẩn kỹ thuật;*

*Căn cứ Nghị định số 17/2017/NĐ-CP ngày 17 tháng 02 năm 2017 của Chính phủ quy định chức năng, nhiệm vụ, quyền hạn và cơ cấu tổ chức của Bộ Thông tin và Truyền thông;*

*Theo đề nghị của Vụ trưởng Vụ Khoa học và Công nghệ,*

*Bộ trưởng Bộ Thông tin và Truyền thông ban hành Thông tư quy định Quy chuẩn kỹ thuật quốc gia về tương thích điện từ đối với thiết bị truyền dẫn vô tuyến cố định và thiết bị phụ trợ.*

**Điều 1.** Ban hành kèm theo Thông tư này Quy chuẩn kỹ thuật quốc gia về tương thích điện từ đối với thiết bị truyền dẫn vô tuyến cố định và thiết bị phụ trợ (QCVN 114:2017/BTTTT).

**Điều 2.** Thông tư này có hiệu lực thi hành kể từ ngày 01 tháng 7 năm 2018.

**Điều 3.** Chánh Văn phòng, Vụ trưởng Vụ Khoa học và Công nghệ, Thủ trưởng các cơ quan, đơn vị thuộc Bộ Thông tin và Truyền thông, Giám đốc Sở Thông tin và Truyền thông các tỉnh, thành phố trực thuộc Trung ương và các tổ chức, cá nhân có liên quan chịu trách nhiệm thi hành Thông tư này. /

**Nơi nhận:**

- Các Bộ, cơ quan ngang Bộ, cơ quan thuộc Chính phủ;
- UBND và Sở TTTT các tỉnh, thành phố trực thuộc TW;
- Cục Kiểm tra văn bản QPPL (Bộ Tư pháp);
- Công báo, Công TTĐT Chính phủ;
- Bộ TTTT: Bộ trưởng và các Thứ trưởng, Các cơ quan, đơn vị thuộc Bộ;
- Công thông tin điện tử Bộ;
- Lưu: VT, KHCN (250).

**BỘ TRƯỞNG**



**Trương Minh Tuấn**



CỘNG HÒA XÃ HỘI CHỦ NGHĨA VIỆT NAM

**QCVN 114:2017/BTTTT**

**QUY CHUẨN KỸ THUẬT QUỐC GIA  
VỀ TƯƠNG THÍCH ĐIỆN TỪ ĐỐI VỚI THIẾT BỊ  
TRUYỀN DẪN VÔ TUYẾN CỐ ĐỊNH VÀ THIẾT BỊ PHỤ TRỢ**

*National technical regulation  
on ElectroMagnetic Compatibility (EMC)  
for fixed radio links and ancillary equipment*

HÀ NỘI - 2017

## Mục lục

1. QUY ĐỊNH CHUNG.....	5
1.1. Phạm vi điều chỉnh .....	5
1.2. Đối tượng áp dụng.....	5
1.3. Tài liệu viện dẫn.....	5
1.4. Giải thích từ ngữ.....	6
2. QUY ĐỊNH KỸ THUẬT .....	8
2.1. Phát xạ EMC .....	8
2.2. Miễn nhiễm .....	8
2.3. Điều kiện đo kiểm.....	9
2.3.1. Quy định chung.....	9
2.3.2. Bố trí tín hiệu đo kiểm .....	12
2.3.3. Băng tần loại trừ .....	13
2.4. Đánh giá chỉ tiêu.....	13
2.4.1. Tổng quát .....	13
2.4.2. Thiết bị có thể cung cấp kết nối thông tin .....	13
2.4.3. Thiết bị không thể cung cấp kết nối thông tin .....	13
2.4.4. Thiết bị phụ trợ .....	13
2.4.5. Phân loại thiết bị .....	13
2.5. Tiêu chí chất lượng .....	14
2.5.1. Tiêu chí chất lượng đối với hiện tượng liên tục áp dụng cho máy phát (CT) và máy thu (CR) .....	14
2.5.2. Tiêu chí chất lượng đối với hiện tượng đột biến áp dụng cho máy phát (TT) và máy thu (TR) .....	14
2.5.3. Tiêu chí chất lượng riêng .....	14
2.5.4. Tiêu chí chất lượng đối với thiết bị phụ trợ được kiểm tra độc lập .....	16
3. QUY ĐỊNH VỀ QUẢN LÝ .....	16
4. TRÁCH NHIỆM CỦA TỔ CHỨC, CÁ NHÂN .....	16
5. TỔ CHỨC THỰC HIỆN .....	16
THƯ MỤC TÀI LIỆU THAM KHẢO .....	17

### **Lời nói đầu**

QCVN 114:2017/BTTTT được xây dựng dựa trên cơ sở tiêu chuẩn ETSI EN 301 489-4 V2.2.1 (2015-05) của Viện tiêu chuẩn viễn thông châu Âu (ETSI).

QCVN 114:2017/BTTTT do Viện Khoa học Kỹ thuật Bưu điện biên soạn, Vụ khoa học và Công nghệ thẩm định và trình duyệt, Bộ Thông tin và Truyền thông ban hành kèm theo Thông tư số 28/2017/ TT-BTTTT ngày 07 tháng 11 năm 2017.

**QUY CHUẨN KỸ THUẬT QUỐC GIA  
VỀ TƯƠNG THÍCH ĐIỆN TỪ ĐỐI VỚI THIẾT BỊ  
TRUYỀN DẪN VÔ TUYẾN CỐ ĐỊNH VÀ THIẾT BỊ PHỤ TRỢ**

***National technical regulation  
on ElectroMagnetic Compatibility (EMC)  
for fixed radio links and ancillary equipment***

**1. QUY ĐỊNH CHUNG**

**1.1. Phạm vi điều chỉnh**

Quy chuẩn này quy định các yêu cầu về tương thích điện từ (EMC) đối với thiết bị truyền dẫn vô tuyến cố định và thiết bị phụ trợ trong nghiệp vụ cố định.

Các chỉ tiêu kỹ thuật liên quan đến cổng ăng ten của thiết bị vô tuyến không thuộc phạm vi của quy chuẩn này. Các chỉ tiêu kỹ thuật này được quy định trong các tiêu chuẩn sản phẩm tương ứng để sử dụng hiệu quả phổ tần số.

Quy chuẩn này quy định các điều kiện đo kiểm, đánh giá chỉ tiêu, tiêu chí chất lượng đối với thiết bị truyền dẫn vô tuyến cố định và thiết bị phụ trợ trong nghiệp vụ cố định tương tự và số như các hệ thống điểm - điểm, điểm - đa điểm cố định.

**1.2. Đối tượng áp dụng**

Quy chuẩn kỹ thuật này áp dụng đối với các cơ quan, tổ chức, cá nhân Việt Nam và nước ngoài có hoạt động sản xuất, kinh doanh và khai thác các thiết bị thuộc phạm vi điều chỉnh của Quy chuẩn này trên lãnh thổ Việt Nam.

**1.3. Tài liệu viện dẫn**

QCVN 18:2014/BTTTT, Quy chuẩn kỹ thuật quốc gia về tương thích điện từ đối với thiết bị thông tin vô tuyến điện.

ITU-R Recommendation F.746-3: "Radio-frequency channel arrangements for radio-relay systems".

ITU-R Recommendation F.1191-1: "Bandwidths and unwanted emissions of digital radio-relay systems".

ETSI EN 302 217-2-2: "Fixed Radio Systems; Characteristics and requirements for point-to-point equipment and antennas; Part 2-2: Digital systems operating in frequency bands where frequency co-ordination is applied; Harmonized EN covering the essential requirements of article 3.2 of the R&TTE Directive".

ETSI EN 302 217-3 : "Fixed Radio Systems; Characteristics and requirements for point-to-point equipment and antennas; Part 3: Equipment operating in frequency bands where both frequency coordinated or uncoordinated deployment might be applied; Harmonized EN covering the essential requirements of article 3.2 of the R&TTE Directive"

ETSI EN 302 326-2: "Fixed Radio Systems; Multipoint Equipment and Antennas; Part 2: Harmonized EN covering the essential requirements of article 3.2 of the R&TTE Directive for Digital Multipoint Radio Equipment".

ETSI EN 301 460-1: "Fixed Radio Systems; Point-to-multipoint equipment; Part 1: Point-to-multipoint digital radio systems below 1 GHz - Common parameters".

## QCVN 114:2017/BTTTT

ETSI EN 301 997-1: "Transmission and Multiplexing (TM); Multipoint equipment; Radio Equipment for use in Multimedia Wireless Systems (MWS) in the frequency band 40,5 GHz to 43,5 GHz; Part 1: General requirements".

### 1.4. Giải thích từ ngữ

#### 1.4.1. Trạm gốc (Base Station (BS))

Tên thay thế cho trạm trung tâm (CS).

#### 1.4.2. Trạm trung tâm (Central Station (CS))

Trạm trung tâm có thể chia thành hai hệ thống:

- Hệ thống chuyển đổi còn được gọi là trạm điều khiển trung tâm (CCS) – (giao diện để chuyển đổi nội bộ); và
- Hệ thống vô tuyến còn được gọi là trạm vô tuyến trung tâm (CRS) – (băng tần gốc trung tâm/ máy thu phát vô tuyến)

CHÚ THÍCH: Khi triển khai, thuật ngữ Trạm gốc cũng được sử dụng thay cho Trạm trung tâm. Trong quy chuẩn này, Trạm gốc hoặc Trạm trung tâm có thể hoán đổi cho nhau.

#### 1.4.3. Khoảng cách kênh (CHannel Separation (CHS))

Khoảng cách kênh bằng  $XS/2$  với sắp xếp kênh tần số luân phiên theo khuyến nghị ITU-R F.1191 và bằng  $XS$  với sắp xếp kênh tần số đồng kênh và xen kẽ theo khuyến nghị ITU-R F.746,  $XS$  là khoảng cách tần số vô tuyến giữa các tần số trung tâm của các kênh tần số vô tuyến tiếp giáp nhau khi phân cực giống nhau và trong cùng một hướng truyền.

#### 1.4.4. Dải tần hoạt động (operating frequency range)

Phạm vi dải tần số vô tuyến mà Thiết bị cần đo kiểm (EUT) hoạt động.

#### 1.4.5. Trạm lặp (Repeater Station (RS))

Các trạm thu phát vô tuyến ngoài trời có nhiệm vụ khuếch đại tín hiệu vô tuyến, có hoặc không có giao diện thuê bao.

#### 1.4.6. Trạm đầu cuối (Terminal Station (TS))

Các trạm thu phát vô tuyến ngoài trời có giao diện thuê bao.

### 1.5. Chữ viết tắt

AC	Dòng xoay chiều	Alternative Current
BER	Tỷ lệ lỗi bit	Bit Error Rate
BS	Trạm gốc	Base Station
CCS	Trạm điều khiển trung tâm	Central Controller Station
CHS	Khoảng cách kênh	CHannel Separation
CR	Hiện tượng liên tục áp dụng cho các máy thu	Continuous phenomena applied to Receivers
CRS	Trạm vô tuyến trung tâm	Central Radio Station
CS	Trạm trung tâm	Central Station
CT	Hiện tượng liên tục áp dụng cho	Continuous phenomena applied to

	các máy phát	Transmitters
DC	Dòng một chiều	Direct Current
EM	Điện từ	ElectroMagnetic
EMC	Tương thích điện từ	ElectroMagnetic Compatibility
EUT	Thiết bị cần đo kiểm	Equipment Under Test
RF	Tần số vô tuyến	Radio Frequency
RS	Trạm lặp	Repeater Station
TCVN	Tiêu chuẩn Việt Nam	
TR	Hiện tượng đột biến áp dụng cho các máy thu	Transient phenomena applied to Receivers
TS	Trạm đầu cuối	Terminal Station
TT	Hiện tượng đột biến áp dụng cho các máy phát	Transient phenomena applied to Transmitters

## 2. QUY ĐỊNH KỸ THUẬT

### 2.1. Phát xạ EMC

#### 2.1.1. Yêu cầu chung

Các yêu cầu về phát xạ EMC tại các cổng của thiết bị vô tuyến và/hoặc thiết bị phụ trợ liên quan được quy định tại Bảng 1 của QCVN 18:2014/BTTTT .

Đối với thiết bị truyền dẫn vô tuyến trong nghiệp vụ cố định, chỉ áp dụng các yêu cầu cho thiết bị vô tuyến và thiết bị phụ trợ sử dụng cố định trong Bảng 1.

#### 2.1.2. Điều kiện riêng

Các điều kiện riêng được quy định trong Bảng 1 dưới đây liên quan đến các phép đo về phát xạ EMC và quy định trong điều 2.1 của QCVN 18:2014/BTTTT và điều 2.3 và 2.4 của quy chuẩn này.

**Bảng 1 - Điều kiện riêng cho các phép đo phát xạ EMC**

Tham chiếu đến các điều trong QCVN 18:2014/BTTTT	Điều kiện liên quan đến sản phẩm riêng, bổ sung hoặc sửa đổi các điều kiện đo kiểm trong điều 2.1 của QCVN 18:2014/BTTTT
2.1.3. Giới hạn; Vỏ của thiết bị phụ trợ đo trên cơ sở độc lập	CHÚ THÍCH: Các phát xạ bức xạ từ vỏ của các thiết bị vô tuyến điện phải đáp ứng các yêu cầu như đối với vỏ của thiết bị phụ trợ quy định trong 2.1.3 của QCVN 18:2014/BTTTT
2.1.4 : Giới hạn; Cổng vào/ra nguồn điện DC	CHÚ THÍCH: Các giới hạn phát xạ đối với các cổng nguồn điện DC áp dụng Bảng 3 của QCVN 18:2014/BTTTT

### 2.2. Miễn nhiễm

#### 2.2.1. Yêu cầu chung

Các yêu cầu về miễn nhiễm EMC trên các cổng của thiết bị vô tuyến và/hoặc thiết bị phụ trợ liên quan được quy định Bảng 4 của QCVN 18:2014/BTTTT .

Đối với thiết bị truyền dẫn vô tuyến trong nghiệp vụ cố định, chỉ áp dụng phần có các yêu cầu cho thiết bị vô tuyến và thiết bị phụ trợ sử dụng cố định trong Bảng 4 của QCVN 18:2014/BTTTT.

#### 2.2.2. Điều kiện riêng

Các điều kiện riêng được quy định tại Bảng 2 dưới đây, liên quan đến các phương pháp thử khả năng miễn nhiễm và tiêu chí chất lượng quy định tại điều 2.2 của QCVN 18:2014/BTTTT và điều 2.3 và 2.5 của quy chuẩn này.

**Bảng 2 - Điều kiện riêng cho các phép đo khả năng miễn nhiễm EMC**

Tham chiếu đến các điều trong QCVN 18:2014/BTTTT	Điều kiện liên quan đến sản phẩm riêng, bổ sung hoặc sửa đổi các điều kiện đo kiểm trong điều 2.2 của QCVN 18:2014/BTTTT
2.2.8: Tiêu chí chất lượng: Sụt áp và ngắt quãng điện áp hay gián đoạn điện áp	Ngắt quãng điện áp: Đối với ngắt quãng điện áp, mất tạm thời chức năng được cho phép, được cung cấp chức năng



	tự phục hồi hoặc có thể được phục hồi bằng việc điều khiển.
--	---

**2.3. Điều kiện đo kiểm**

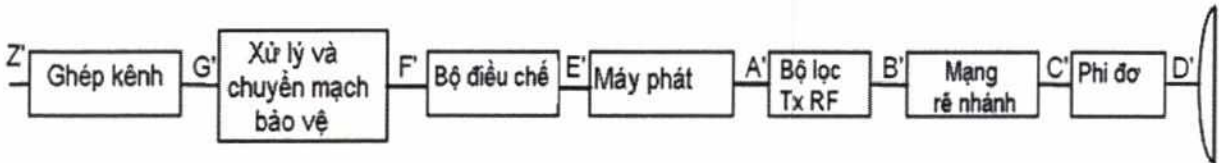
**2.3.1. Quy định chung**

Đối với mục đích quy chuẩn này, có thể áp dụng các điều kiện đo kiểm tại Phụ lục A, QCVN 18:2014/BTTTT khi thích hợp. Quy chuẩn này bổ sung thêm các quy định về điều kiện đo kiểm cho các thiết bị truyền dẫn vô tuyến cố định và thiết bị phụ trợ trong nghiệp vụ cố định.

**2.3.1.1. Các điều kiện và cấu hình đo kiểm**

Mục này quy định các điều kiện đo kiểm và cấu hình đối với các bài đo phát xạ và khả năng miễn nhiễm như sau:

- Máy phát phải có tối thiểu thành phần giữa điểm E' và điểm A' như trong Hình 1. Ngoài ra, máy phát có thể bao gồm bất kỳ các thành phần khác như trong Hình 1. Nếu những thành phần bổ sung này là một phần của máy phát hoặc hệ thống phát nó cũng phải đáp ứng các yêu cầu của Quy chuẩn này;

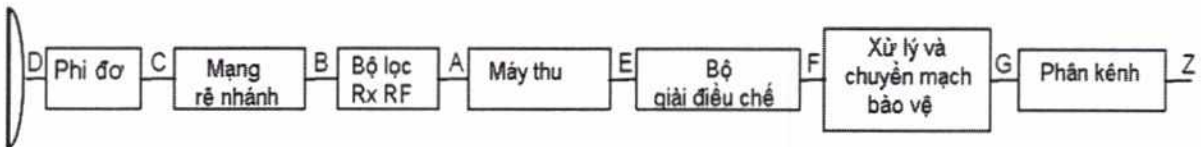


CHÚ THÍCH 1: Đối với các mục đích xác định các điểm tham chiếu, mạng nhánh (từ điểm B' đến điểm C') không lai ghép.

CHÚ THÍCH 2: Điểm B' và điểm C' có thể trùng nhau, phụ thuộc vào cấu hình thiết bị.

**Hình 1 – Các thành phần của một máy phát**

- Máy thu phải có tối thiểu thành phần giữa điểm E và điểm A như trong Hình 2. Ngoài ra, máy thu có thể bao gồm bất kỳ các thành phần khác như trong Hình 2. Nếu những thành phần bổ sung này là một phần của máy thu hoặc hệ thống thu nó cũng phải đáp ứng các yêu cầu của Quy chuẩn này;
- Máy thu phát phải có tối thiểu các thành phần nằm trong khoảng từ điểm E' đến điểm A' và từ điểm A đến điểm E như trong Hình 1 và Hình 2 và nó có thể kết hợp với bất kỳ thành phần khác. Nếu các thành phần bổ sung này là một phần của máy thu phát nó cũng phải đáp ứng các yêu cầu của Quy chuẩn này;



CHÚ THÍCH 1: Đối với các mục đích xác định các điểm tham chiếu, mạng nhánh (từ điểm B đến điểm C) không lai ghép.

CHÚ THÍCH 2: Điểm B và điểm C có thể trùng nhau, phụ thuộc vào cấu hình thiết bị

**Hình 2 - Các thành phần của một máy thu**

- Thiết bị cần đo kiểm theo các điều kiện trong phạm vi tuyên bố của nhà sản xuất về độ ẩm, nhiệt độ và điện áp cung cấp;

## QCVN 114:2017/BTTTT

- Cấu hình đo kiểm phải thực hiện càng gần mục đích sử dụng thông thường càng tốt;
- Nếu thiết bị là một phần của một hệ thống, hoặc có thể được kết nối với thiết bị phụ trợ thì nó phải chấp nhận đo kiểm khi kết nối với cấu hình tối thiểu của thiết bị phụ trợ cần thiết để sử dụng các cổng;
- Các cổng hoạt động bình thường được kết nối với thiết bị phụ trợ hoặc thiết bị khác phải hoặc kết nối với thiết bị đó hoặc kết cuối đại diện để mô phỏng các đặc tính đầu vào/đầu ra của thiết bị phụ trợ hoặc thiết bị khác. Các cổng đầu vào/đầu ra tần số vô tuyến (RF) phải được nối đúng cách;
- Nếu thiết bị có số lượng các cổng lớn, chỉ phải lựa chọn số lượng cổng đủ để mô phỏng các điều kiện hoạt động thực tế và đảm bảo rằng tất cả các kiểu kết cuối khác nhau được đo kiểm;
- Cổng không được kết nối với cáp trong thời gian hoạt động dự kiến, ví dụ như các kết nối dịch vụ, kết nối lập trình, kết nối tạm thời v.v... phải không được kết nối với bất kỳ loại cáp nào với mục đích đo kiểm tương thích điện từ (EMC). Tại nơi cáp được kết nối với các cổng này hoặc kết nối cáp để tăng chiều dài khi đo kiểm EUT phải thực hiện biện pháp phòng ngừa để đảm bảo rằng việc đánh giá EUT không bị ảnh hưởng bởi việc bổ sung, gia tăng chiều dài của các cáp này;
- Các điều kiện đo kiểm, cấu hình đo kiểm và phương thức hoạt động phải được ghi trong báo cáo đo kiểm.

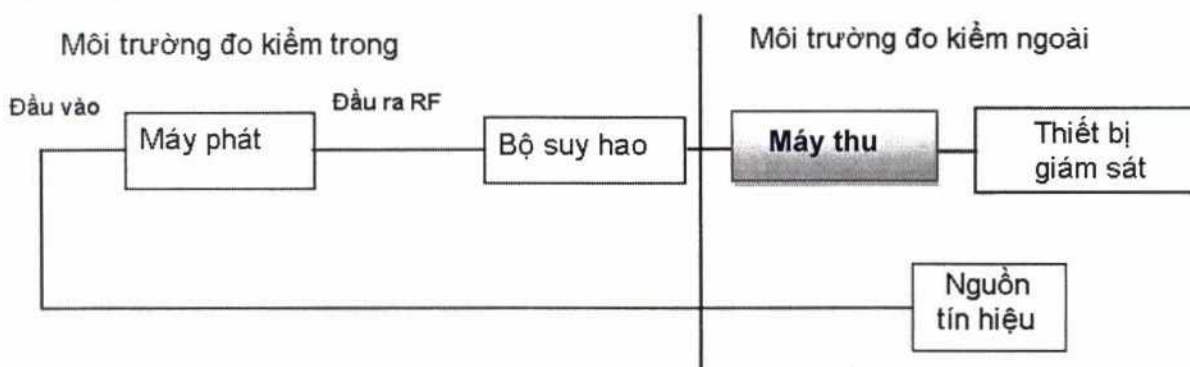
### 2.3.1.2. Đo kiểm phát xạ

Áp dụng điều 2.1 của QCVN 18:2014/BTTTT với những điều chỉnh như sau.

Kết nối thông tin của các hệ thống điểm – đa điểm phải được thiết lập, trong đó phải có trạm trung tâm và ít nhất một trạm đầu cuối. Các trạm này được đo kiểm riêng biệt.

### 2.3.1.3. Đo kiểm miễn nhiễm

Áp dụng 2.2.2 QCVN 18:2014/BTTTT với những điều chỉnh như sau.

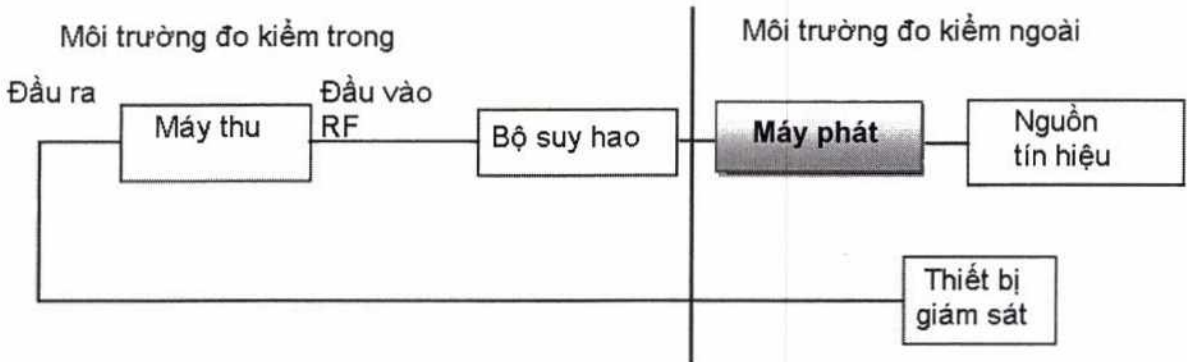


**Hình 3 - Cấu hình đo kiểm cho máy phát**

Cấu hình đo kiểm cho các máy phát phải thực hiện theo nguyên tắc như tại Hình 3, và đối với máy thu phải thực hiện theo nguyên tắc như tại Hình 4, và đối với máy thu phát phải thực hiện theo nguyên tắc như tại Hình 5.

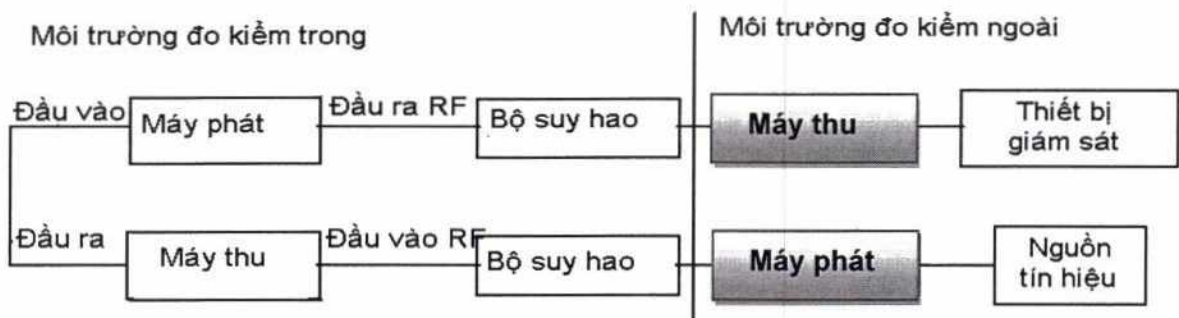
Các thiết bị đo phải bố trí bên ngoài môi trường thử nghiệm. Thực hiện biện pháp thích hợp để tránh bất kỳ tác dụng nào của các tín hiệu không mong muốn lên các thiết bị đo.

Khi đo kiểm khả năng miễn nhiễm, máy phát phải hoạt động ở công suất đầu ra đánh giá của nó. Đầu vào của máy phát phải thực hiện theo quy định tại 2.3.2.1 (xem Hình 3). Kết nối thông tin phải được thiết lập khi bắt đầu đo kiểm và được duy trì trong thời gian đo kiểm.



**Hình 4 - Cấu hình đo kiểm cho máy thu**

Khi đo kiểm khả năng miễn nhiễm cho máy thu, tín hiệu đầu vào RF mong muốn của máy thu phải thực hiện theo quy định tại 2.3.2.3 (xem Hình 4). Kết nối thông tin phải được thiết lập khi bắt đầu đo kiểm và được duy trì trong thời gian đo kiểm



**Hình 5 - Cấu hình đo kiểm cho máy thu phát**

Trong trường hợp máy thu phát mà máy phát và máy thu không thể hoạt động ở cùng một tần số, tín hiệu đầu vào mong muốn của máy thu phải thực hiện theo quy định tại 2.3.2.3. Máy phát phải hoạt động ở công suất đầu ra đánh giá của nó, và với đầu vào của nó là đầu ra của máy thu (chế độ lặp lại) (xem Hình 5).

Cấu hình đo kiểm tương tự cũng được áp dụng khi các máy phát và máy thu hoạt động ở cùng tần số vô tuyến.

Phép đo phải thực hiện theo phương thức hoạt động được quy định tại điều này.

Kết nối thông tin phải được thiết lập khi bắt đầu đo kiểm và được duy trì trong suốt thời gian đo kiểm.

Đối với các bài đo khả năng miễn nhiễm của thiết bị phụ trợ mà không tách riêng phần chỉ tiêu đạt/không đạt, máy thu, máy phát hoặc máy thu phát cùng với các thiết bị phụ trợ phải được sử dụng để đánh giá liệu các thiết bị phụ trợ có đạt hay không đạt.

Cấu hình tối thiểu của các hệ thống điểm – đa điểm phải bao gồm một trạm trung tâm và một trạm đầu cuối, trừ khi các trạm đầu cuối được yêu cầu nhiều hơn để thiết lập một cấu hình đo kiểm đại diện.

## QCVN 114:2017/BTTTT

Kết nối thông tin phải được thiết lập khi bắt đầu đo kiểm và được duy trì trong thời gian đo kiểm giữa trạm trung tâm và (các) trạm đầu cuối.

Các trạm này được đo kiểm riêng biệt.

### 2.3.2. Bố trí tín hiệu đo kiểm

Áp dụng A.2 Phụ lục A của QCVN 18:2014/BTTTT.

#### 2.3.2.1 Bố trí tín hiệu đo kiểm tại đầu vào của máy phát

Áp dụng A.2.1 Phụ lục A của QCVN 18:2014/BTTTT với những điều chỉnh như sau.

Đầu vào của máy phát phải kết nối thông qua đầu vào tương ứng với nguồn tín hiệu như trong Hình 3 và Hình 5.

(Các) tín hiệu mong muốn phải đại diện cho (các) tín hiệu đầu vào băng tần gốc tương ứng khi máy phát hoạt động bình thường

#### 2.3.2.2. Bố trí tín hiệu kiểm tra tại đầu ra của máy phát

Áp dụng A.2.2 Phụ lục A QCVN 18:2014/BTTTT với những điều chỉnh như sau.

Để thiết lập kết nối thông tin tín hiệu đầu ra mong muốn, tín hiệu phải gửi từ đầu ra RF của máy phát qua bộ suy giảm phù hợp thông qua cáp đồng trục hoặc ống dẫn sóng. Biện pháp thích hợp phải được thực hiện để giảm thiểu những tác động của dòng điện không mong muốn trên các dây dẫn bên ngoài của cáp đồng trục hoặc ống dẫn sóng tại thời điểm EUT được thiết lập. Có thể tránh được lỗi không phù hợp bằng cách đặt các bộ suy hao gần EUT.

Nếu đầu ra RF của máy phát không thể phục hồi thông qua việc kết nối với ăngten khác cùng loại có thể sử dụng cách lấy tín hiệu đầu ra mong muốn từ máy phát.

#### 2.3.2.3. Bố trí tín hiệu đo kiểm tại đầu vào của máy thu

Áp dụng A.2.3 Phụ lục A của QCVN 18:2014/BTTTT với những điều chỉnh như sau.

Tín hiệu mong muốn phải đại diện tín hiệu đầu vào RF đã điều chế tương ứng khi máy thu hoạt động bình thường.

Để thiết lập một liên kết thông tin tín hiệu đầu vào mong muốn phải áp dụng cho các đầu vào RF của máy thu qua cáp đồng trục hoặc ống dẫn sóng. Biện pháp thích hợp phải được thực hiện để giảm thiểu những tác động của dòng điện không mong muốn trên các dây dẫn bên ngoài của cáp đồng trục hoặc ống dẫn sóng tại thời điểm EUT được thiết lập. Có thể tránh được lỗi không phù hợp bằng cách đặt các bộ suy hao gần EUT.

Nếu đầu vào máy thu RF không thể áp dụng thông qua kết nối với ăng-ten khác cùng loại có thể dùng cách lấy tín hiệu đầu vào mong muốn của máy thu. Nguồn tín hiệu đầu vào mong muốn phải được đặt bên ngoài môi trường đo kiểm.

Đối với các thiết bị kỹ thuật số, bao gồm cả thiết bị điểm – đa điểm, mức tín hiệu đầu vào phải ở giá trị danh định là 15 dB trên mức đầu vào máy thu với tỷ lệ lỗi bit (BER) là  $1 \times 10^{-5}$ .

Mức tín hiệu đầu vào cho các thiết bị tương tự phải thiết lập là 15 dB trên mức tín hiệu đầu vào từ tỷ số tín hiệu tham chiếu trên nhiễu. Nếu tỷ số tín hiệu tham chiếu trên nhiễu không quy định trong tiêu chuẩn sản phẩm thích hợp, sử dụng mức theo quy định của nhà sản xuất.

Các mức này gần với mức hoạt động bình thường và đầy đủ để tránh tạp âm băng thông rộng từ các bộ khuếch đại công suất mà tạo ra hiện tượng EM nhiễu ảnh hưởng đến phép đo.

**2.3.2.4. Bố trí tín hiệu đo kiểm tại đầu ra của máy thu**

Áp dụng A.2.4 Phụ lục A của QCVN 18:2014/BTTTT .

**2.3.3. Băng tần loại trừ**

Áp dụng A.3 Phụ lục A của QCVN 18:2014/BTTTT .

**2.3.3.1. Băng tần loại trừ đối với máy thu**

Băng tần loại trừ là băng tần hoạt động, mở rộng tại mỗi đầu  $\pm 5\%$  của tần số trung tâm.

**2.3.3.2. Băng tần loại trừ đối với máy phát**

Các băng tần loại trừ không được áp dụng khi đo máy phát ở chế độ chờ.

Đối với Quy chuẩn này, băng tần loại trừ cần mở rộng sang hai đầu của tần số phát cơ bản, nhưng tách ra từ phát xạ tần số trung tâm là 250% của khoảng cách kênh (CHS) có liên quan của kênh tần số vô tuyến thoả thuận khi hệ thống đang vận hành. Khi CHS không được xác định, băng tần loại trừ cần mở rộng sang hai đầu của tần số phát cơ bản, nhưng tách ra từ phát xạ tần số trung tâm là 250% của băng thông cần thiết.

**2.4. Đánh giá chỉ tiêu****2.4.1. Tổng quát**

Áp dụng B.1 Phụ lục B của QCVN 18:2014/BTTTT.

**2.4.2. Thiết bị có thể cung cấp kết nối thông tin**

Việc đánh giá và các tín hiệu đo kiểm như trong 2.3 áp dụng cho các thiết bị vô tuyến hoặc thiết bị vô tuyến kết hợp với thiết bị phụ trợ cho phép thiết lập kết nối thông tin.

**2.4.3. Thiết bị không thể cung cấp kết nối thông tin**

Nếu thiết bị có tính chất chuyên biệt (xem 2.5) không cho phép thiết lập kết nối thông tin, chẳng hạn như thiết bị chuyển mạch bảo vệ, hoặc thiết bị phụ trợ được đo kiểm độc lập, (nghĩa là không kết nối với thiết bị vô tuyến), nhà sản xuất phải làm rõ phương pháp thử nghiệm để xác định mức độ chất lượng hoặc độ suy giảm chất lượng được chấp nhận trong và/hoặc sau quá trình đo kiểm. Nhà sản xuất phải cung cấp phương pháp để đánh giá độ suy giảm chất lượng của thiết bị.

Việc đánh giá chỉ tiêu khi thực hiện phải đơn giản, nhưng đồng thời phải đưa ra được bằng chứng đủ thuyết phục rằng các chức năng chính của thiết bị đang hoạt động.

**2.4.4. Thiết bị phụ trợ**

Áp dụng B.4 Phụ lục B của QCVN 18:2014/BTTTT .

**2.4.5. Phân loại thiết bị**

Thiết bị kết nối vô tuyến trong quy chuẩn này chỉ được sử dụng cố định và có sử dụng nguồn điện AC hoặc DC. Vì vậy, đo kiểm phát xạ và thử khả năng miễn nhiễm chỉ áp dụng các yêu cầu đối với thiết bị vô tuyến và thiết bị phụ trợ được sử dụng cố (xem QCVN 18:2014/BTTTT, điều 2.1 và điều 2.2, Bảng 1 và Bảng 4).

## 2.5. Tiêu chí chất lượng

### 2.5.1. Tiêu chí chất lượng đối với hiện tượng liên tục áp dụng cho máy phát (CT) và máy thu (CR)

Áp dụng C.1 Phụ lục C của QCVN 18:2014/BTTTT với những điều chỉnh như sau  
Kết nối thông tin phải được duy trì trong và sau khi đo kiểm.

Tiêu chí chất lượng riêng đối với hiện tượng liên tục phải áp dụng 2.5.3.

### 2.5.2. Tiêu chí chất lượng đối với hiện tượng đột biến áp dụng cho máy phát (TT) và máy thu (TR)

Áp dụng C.2 Phụ lục C của QCVN 18:2014/BTTTT với những điều chỉnh như sau.  
Kết nối thông tin phải được duy trì sau khi đo kiểm.

Tiêu chí chất lượng riêng đối với hiện tượng đột biến phải áp dụng 2.5.3.

### 2.5.3. Tiêu chí chất lượng riêng

#### 2.5.3.1 Các cổng tín hiệu số

Chất lượng của thiết bị phải được xác nhận đối với các cổng tín hiệu số:

- Bằng cách đo số bit lỗi gây ra trên cổng tín hiệu chính trong tất cả các phơi nhiễm;
- Bằng cách đo kiểm chức năng của cổng tín hiệu chính và các cổng tín hiệu khác sau khi phơi nhiễm;
- Bằng cách xác nhận sai lệch của phần mềm và dữ liệu được lưu trong bộ nhớ đã không xuất hiện.

Cho phép các lỗi nền có thể xảy ra bất cứ lúc nào, việc đo kiểm có thể được lặp lại đến ba lần để xác định bất kỳ mối liên hệ giữa các lỗi ngẫu nhiên và các hiện tượng EMC.

#### 2.5.3.1.1. Tiêu chí chất lượng đối với hiện tượng liên tục

Số lỗi bit tại mỗi phơi nhiễm riêng biệt phải không vượt quá số lỗi tối đa quy định bởi nhà sản xuất cho hoạt động dự kiến.

Số lượng các lỗi được tính như sau:

$$(\text{tỷ lệ tối đa lỗi bit theo quy định của nhà sản xuất}) \times (\text{tốc độ bit}) \times (\text{thời gian đo kiểm})$$

Khi thực hiện đo kiểm, với mỗi tần số phơi nhiễm phải có thời gian nghỉ.

#### 2.5.3.1.2. Tiêu chí chất lượng đối với hiện tượng đột biến

Khi mất liên kết khung hoặc mất đồng bộ hóa không được phép có phơi nhiễm riêng biệt. Kết quả của sự ứng suất điện từ là không có tín hiệu cảnh báo được tạo ra.

Không áp dụng đo kiểm sự quá điện áp xung tại nơi có thể mất liên kết khung. Đối với phép đo này, EUT phải hoạt động như dự kiến sau khi dừng đo phơi nhiễm.

#### 2.5.3.2. Cổng tín hiệu tần số bằng thoại tương tự

Chất lượng của thiết bị phải được xác nhận đối với các cổng tín hiệu tần số thoại tương tự:

- Bằng cách đo đột biến tín hiệu âm thanh (giải điều chế 1 kHz) trên cổng tín hiệu trong quá trình phơi nhiễm liên tục trong cả hai hướng đường dẫn tín hiệu chuyển đổi từ tương tự sang số và từ số sang tương tự;
- Bằng cách đo kiểm các chức năng của cổng tín hiệu chính và các cổng tín hiệu khác sau khi phơi nhiễm;
- Bằng cách xác nhận sai lệch của phần mềm và dữ liệu được lưu trong bộ nhớ đã không xuất hiện.

#### **2.5.3.2.1. Tiêu chí chất lượng đối với hiện tượng liên tục**

Mức tín hiệu tạp âm thu được từ EUT được đo bằng trở kháng 600  $\Omega$  phải không lớn hơn -40 dBm.

#### **2.5.3.2.2. Tiêu chí chất lượng đối với hiện tượng đột biến**

EUT phải tự động trở lại trạng thái hoạt động bình thường sau khi dừng đo phơi nhiễm.

#### **2.5.3.3. Giao diện Ethernet và dữ liệu gói**

Giao diện hoạt động trong chế độ gói với các tiêu chí dưới đây.

##### **2.5.3.3.1. Tiêu chí chất lượng đối với hiện tượng liên tục**

Đối với giao diện được thiết kế để truyền tải lưu lượng dữ liệu của bên thứ ba, cổng được lựa chọn phải được kết nối với thiết bị đo kiểm (ví dụ như máy phân tích thông tin dữ liệu) như là kết nối dữ liệu điểm – điểm duy nhất. Điều này sẽ tránh được lỗi truyền tải quá mức gây ra bởi xung đột dữ liệu và các vấn đề kết nối bus.

Giao diện phải được thực hiện phù hợp và được giám sát trong suốt thời gian thử nghiệm đối với lỗi khung.

Trong thời gian phơi nhiễm lỗi khung được vượt không quá 5% trên ngưỡng dòng tính được phép.

##### **2.5.3.3.2. Tiêu chí chất lượng đối với hiện tượng đột biến**

Kết nối đường truyền dữ liệu phải được duy trì.

#### **2.5.3.4. Dịch vụ và bảo trì giao diện**

Các loại cổng này không phải để kết nối vĩnh viễn, và do đó không phải đo kiểm miễn nhiễm. Sau khi kết thúc việc đo kiểm khả năng miễn nhiễm phải xác nhận rằng chất lượng của các cổng đáp ứng thông số kỹ thuật của nhà sản xuất.

##### **2.5.3.5. Giao diện đồng bộ hóa**

Chất lượng của các cổng đồng hồ phụ thuộc phải đo kiểm với thiết bị đồng bộ cùng với một nguồn ngoài.

##### **2.5.3.5.1. Tiêu chí chất lượng đối với hiện tượng liên tục**

Trong khi phơi nhiễm, không được mất đồng bộ hóa.

##### **2.5.3.5.2. Tiêu chí chất lượng đối với hiện tượng đột biến**

Sau khi phơi nhiễm không có tín hiệu cảnh báo.

Chất lượng chức năng theo đặc điểm kỹ thuật của nhà sản xuất phải được xác nhận chấm dứt sau khi phơi nhiễm.

**2.5.3.6. Giao diện cảnh báo từ xa**

Các giao diện này được quy định bởi nhà sản xuất.

**2.5.3.6.1. Tiêu chí chất lượng đối với hiện tượng liên tục**

Không có tín hiệu cảnh báo sai xuất hiện trong quá trình phơi nhiễm liên tục.

**2.5.3.6.2. Tiêu chí chất lượng đối với hiện tượng đột biến**

Không có tín hiệu cảnh báo sai xuất hiện sau khi phơi nhiễm.

**2.5.4. Tiêu chí chất lượng đối với thiết bị phụ trợ được kiểm tra độc lập**

Áp dụng C.4 Phụ lục C của QCVN 18:2014/BTTTT .

**3. QUY ĐỊNH VỀ QUẢN LÝ**

Các thiết bị truyền dẫn vô tuyến trong nghiệp vụ cố định và thiết bị phụ trợ liên quan thuộc phạm vi điều chỉnh quy định tại điều 1.1 phải tuân thủ các quy định kỹ thuật trong Quy chuẩn này.

**4. TRÁCH NHIỆM CỦA TỔ CHỨC, CÁ NHÂN**

Các tổ chức, cá nhân liên quan có trách nhiệm thực hiện các quy định về chứng nhận và công bố hợp quy các thiết bị thông tin vô tuyến liên quan và chịu sự kiểm tra của cơ quan quản lý nhà nước theo các quy định hiện hành.

**5. TỔ CHỨC THỰC HIỆN**

**5.1.** Cục Viễn thông, các Sở Thông tin và Truyền thông có trách nhiệm tổ chức hướng dẫn triển khai quản lý các thiết bị thông tin vô tuyến theo Quy chuẩn này.

**5.2.** Trong trường hợp các quy định nêu tại Quy chuẩn này có sự thay đổi, bổ sung hoặc được thay thế thì thực hiện theo quy định tại văn bản mới.

**5.6.** Trong quá trình triển khai thực hiện quy chuẩn này, nếu có vấn đề phát sinh, vướng mắc, các tổ chức và cá nhân có liên quan phản ánh bằng văn bản về Bộ Thông tin và Truyền thông (Vụ Khoa học và Công nghệ) để được hướng dẫn, giải quyết ./.



**THƯ MỤC TÀI LIỆU THAM KHẢO**

[1] ETSI EN 301 489-4 (V2.2.1): "Electromagnetic compatibility and Radio spectrum Matters (ERM); ElectroMagnetic Compatibility (EMC) standard for radio equipment and services; Part 4: Specific conditions for fixed radio links and ancillary equipment".

---